



Installation Instructions:

Work Safe, READ THIS!

ATTENTION: FAILURE TO READ AND COMPLY WITH ALL WARNINGS, CAUTIONS AND INSTRUCTIONS PRIOR TO STARTING INSTALLATION MAY CAUSE PERSONAL INJURY AND/OR PROPERTY DAMAGE AND VOID WARRANTY.

STOP/READ: This device must be installed in accordance with manufacturer's instructions. This unit must be in accordance with all applicable local plumbing, drainage and electrical codes.

WARNING: Remove electrical shock hazard – **DISCONNECT THE POWER BEFORE INSTALLING AQUAGUARD** to avoid electrical shock and/or equipment damage. **Do not use on circuits exceeding 24 volts** to avoid damage to switch, shock or fire hazard.

CAUTION: In some situations the switch may cause the unit to rapidly cycle on and off as water level rises slowly in pan. After a brief period the unit will turn off completely. Condensation drain must be serviced if this occurs.

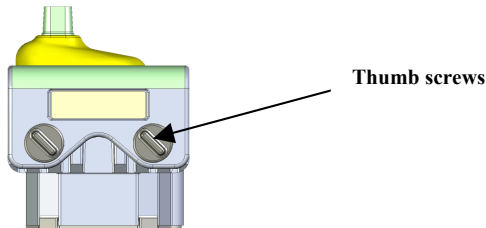
CAUTION: In any installation where property damage and/or personal injury might result from an inoperative switch due to power outages, a back-up system(s) and or alarm should be installed.

NOTICE: The *AquaGuard* AG-1100+ must only be installed by a licensed contractor or under the direct supervision of same. Condensation pan must be properly maintained after installation and be kept free from foreign objects, rust or other obstructions that might interfere with the proper operation of the *AquaGuard* float switch.

INSTALLATION OF FLOAT SWITCH ON DRAIN PAN:

(To ensure proper performance of product, instructions must be followed.)

1. Disconnect power to unit at main panel. Disconnect power to the low voltage thermostat circuit.
2. Slide the float switch onto the side of the pan.
3. Secure switch wires so they will not affect the operation of the float.
4. Secure the float switch by tightening thumb screws. (fig.1) Do not over tighten.

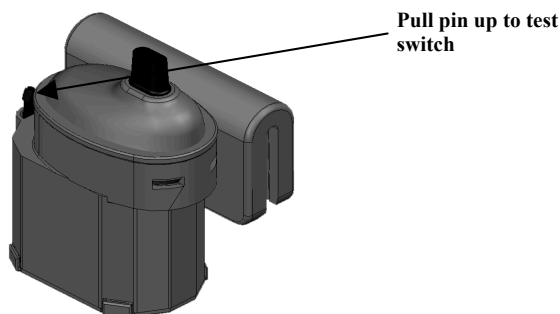


(fig.1)

WIRING THE AG-1100+:

(To ensure proper performance of product, instructions must be followed.)

1. Ensure the power is disconnected to the unit at the main panel prior to moving to step 2. Refer to the appliance manufacturer's installation and operating instructions and also review wire layout in their instructions.
2. Locate the red wire coming from the 24 volt thermostat "R" terminal.
3. Disconnect or cut red wire. Connect to one of the switch leads using wire nut. Connect the other switch lead to terminal of unit or the other end of the cut wire using a wire nut. Incorporating both switch wires in the red circuit will shut the unit completely off.
4. Test the switch. (At start-up check initial amperage load.)
 - A. With unit on, test switch by pulling the float pin up. (fig. 2) **Unit should stop running if switch is correctly wired.**
 - B. To test switch responsiveness fill pan with water to ensure that the switch stops the unit before the pan overflows. Remove water.
5. Place the ATTENTION sticker on unit in a clearly visible location. (fig. 3)



(fig. 2)



(fig. 3)

Float Switch Limited Warranty and Limitation of Liability

The limitations of liability set forth below include body and all component parts as well as the product itself as a whole.

VENUE: Any purchaser or third party actions brought for any reason hereunder shall be commenced in Manatee County and no other jurisdiction, and such action shall be governed by and construed in accordance with the laws of the State of Florida. Any notice herein shall be sent to Resource Conservation Technologies, Inc., by certified or registered mail at 3711 Cortez Road W, Suite 300, Bradenton, FL 34210.

Resource Conservation Technologies (“RCT”) warrants to the original consumer purchaser (“Purchaser”) of its *AquaGuard Products*, that they are free from defects in material or workmanship. If within the listed coverage period (see below) this product shall prove to be defective, it shall be repaired or replaced at RCT’s option, subject to the terms and conditions set forth below. Your original receipt of purchase is required to determine warranty eligibility.

GENERAL TERMS AND CONDITIONS:

Purchaser must pay all labor and shipping charges necessary to replace product covered by this warranty. This warranty shall not apply to acts of God, nor shall it apply to products which, in the sole judgment of RCT have been subject to negligence, abuse, accident, tampering, misapplication, alteration; nor due to improper installation, operation or maintenance or storage; nor to other than normal application, use or service, including but not limited to, operational failures caused by corrosion, rust or other foreign materials in the system. Requests for service under this warranty shall be made by returning the defective product to the Retail outlet or to RCT as soon as possible after the discovery of any alleged defect. RCT will subsequently take corrective action as promptly as reasonably possible. This warranty sets forth RCT’s sole obligation and purchaser’s exclusive remedy for defective products. In all circumstances, RCT’s maximum liability shall not exceed the actual purchase price paid for the product alone. Warranty claims must be registered with RCT within thirty (30) days of damage or malfunction. RCT reserves the right to visit the site of the installation or to require documentation of the claim before assuming any responsibility under the provisions of this Warranty. Consumer agrees to inspect the product at the time of installation for any reasonable discernable defects and, further, agrees to inspect the product annually. Any damages occurring, which could have been avoided by proper inspection will not be the responsibility of RCT. RCT SHALL NOT BE LIABLE FOR ANY CONSEQUENTIAL, INCIDENTAL, OR CONTINGENT DAMAGES WHATSOEVER TO THE PURCHASER OR ANY THIRD PARTY. THE FOREGOING WARRANTIES ARE EXCLUSIVE AND IN LIEU OF ALL EXPRESS WARRANTIES. IMPLIED WARRANTIES, INCLUDING BUT NOT LIMITED TO THE IMPLIED WARRANTIES OF MERCHANTABILITY AND FITNESS FOR A PARTICULAR PURPOSE, SHALL NOT EXTEND BEYOND THE DURATION OF THE APPLICABLE EXPRESS WARRANTIES PROVIDED HEREIN. Some states do not allow the exclusion of limitation of incidental and consequential damages or limitations on how long an implied warranty lasts, so the above limitations or exclusions may not apply to you. This warranty gives you specific legal rights and you may also have other legal rights that vary from state to state.

24 volts AC, 5 amps

Resource Conservation Technologies - Bradenton, Florida USA
www.rctus.com **US Patent Pending**



AG-1100+

INSTRUCCIONES DE INSTALACION



TRABAJE CON PRECAUCION, ¡ LEA ESTO !

ATENCION: El fracaso de no leer toda las precauciones, advertencias e instrucciones antes de comenzar la instalación puede causar riesgo de lesiones personales y/o daño a su propiedad y podrá perder su garantía.

ALTO/LEEA: Este dispositivo debe ser instalado en conformidad con las instrucciones del fabricante. Esta unidad debe estar conforme con todos los códigos de instalación de cañería, desague y códigos eléctricos.

ADVERTENCIA: Desconecte la electricidad antes de instalar *AquaGuard* para evitar un posible corto circuito o daño al producto. No debe utilizarse en circuitos que excedan 24 voltios para evitar daño al interruptor, golpe eléctrico o riesgo de fuego.

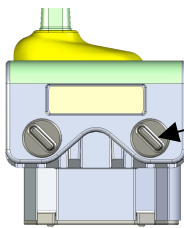
CAUCION: En algunas circuntancias el interruptor puede causar que la unidad funcione rápidamente ocasionando que se prenda y apage mientras el nivel del agua sube lentamente en la bandeja. Después de unos minutos el interruptor se apagará totalmente. Si esto ocurre, servicio al desague es recomendado.

CAUCION: En cualquier instalación donde haya riesgo de lesiones personales o a su propiedad debido a un interruptor inoperante, se debe corregir con un sistema de alarma.

NOTAS: El *AquaGuard* debe ser instalado por un contratista licenciado o bajo la supervisión directa de un persona adecuada. La bandeja de condensacion debe ser mantenerse en buenas condiciones despues de la instalacion y mantenerla alejada de objetos extranos, oxido u otras circunstancias que puedan interferer con el buen funcionamiento del dispositivo de AquaGuard.

INSTALACION DEL INTERRUPTOR DE FLOTA EN LA BANDEJA DE DESAGUE: **(para asegurar el buen funcionamiento del producto, se deben seguir correctamente las siguientes instrucciones):**

1. Desconecte la electricidad del interruptor de la caja eléctrica principal. Desconecte el poder a bajo voltaje en el circuito del termostato.
2. Recorra el interruptor flotador en el lado de la bandeja.
3. Asegure los cables del interruptor para que no afecten la operacion del flotador.
4. Asegure el interruptor flotador ajustando el tornillo de dedo. (fig.1) No sobreajuste.



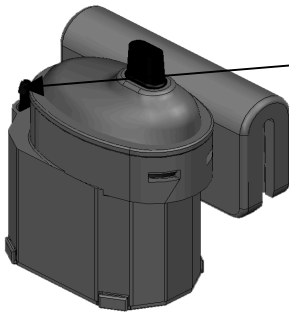
Tuerca de dedo

(fig. 1)

CABLEADO DEL AG-1100+:

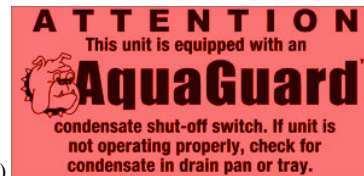
(para asegurar el buen funcionamiento del producto, se deben seguir correctamente las siguientes instrucciones):

1. Asegure que la electricidad esta desconectada antes de seguir las próximas instrucciones. Refiérase a las instrucciones de instalación de la unidad del aire acondicionado o la refrigeración y también revise la disposición de alambre de revisión en su manual de instrucciones.
2. Localice el cable rojo que proviene de los terminales del termostato (circuito de enfriamiento) "R" de 24 voltios. Desconecte o corte el cables rojo. Conecte a uno de los interruptor o suiche usando la tuerca de alambre. Conecte el otro interruptor a la terminal de la unidad usando una tuerca del alambre o perrito. Incorporando los dos alambres de los interruptores en el circuito rojo apagara la unidad completamente.
3. Conecte el otro interruptor o suiche que conduce al terminal en la unidad que normalmente aceptaría el cable amarillo. Incorporando el interruptor o suiche en serie junto con el cable amarillo o (circuito de enfriamiento) apagará la unidad si ocurre algún problema de obstrucción en el condensamiento.
4. Pruebe el interruptor . (Al arrancar compruebe la carga del amperaje inicial)
 - A. Pruebe el interruptor levantando el flotador mientras la unidad este puesta y/o encendida. (fig.2) La unidad debe parar de funcionar si las conecciones de alambres al interruptor estan correctamente instaladas.
 - B. Provar la receptividad del interruptor: Llene la bandeja de agua para asegurar que el interruptor apage la unidad antes que se desborde la bandeja.
5. Ponga el stike de ATENCION en una locacion visible y clara. (fig. 3)



Pruebe el interruptor jalando el alfiler

(fig.2)



(fig. 3)

Garantía Limitada del suiche flotador y Limitación de Responsabilidades

Las limitaciones de responsabilidad citadas abajo incluyen el cuerpo y todas las piezas componentes así como el producto mismo en su totalidad.

LUGAR: Cualquier acción del comprador o tercero traída por cualquier razón expuesta a continuación será comenzada en el Condado de Manatee y ninguna otra jurisdicción, y tal acción será gobernada y construida en acuerdo con las leyes del Estado de la Florida. Cualquier aviso adjunto será enviado a Resource Conservation Technologies, Inc., por el correo certificado o registrado en el 3711 Cortez Road W, Suite 300, Bradenton, FL 34210.

Resource Conservation Technologies ("RCT") establece que las autorizaciones al comprador de consumo original ("Comprador") de sus productos AquaGuard, que estos son libre de defectos en la materia o habilidad. Si dentro del período mencionado en la cobertura (véase abajo) este producto resulta defectuoso, será reemplazado o substituido en la opción de RTC, sonforme a los términos y condiciones dispuestos a continuación. Su recibo original de compra se requiere para determinar la elegibilidad de la garantía.

CONDICIONES Y TÉRMINOS GENERALES:

El comprador debe pagar todo el trabajo, el envío y cargos necesarios para reemplazar el producto cubierto por esta garantía. Esta garantía no aplicará a actos de Dios, ni irá aplicada a productos que, en el único juicio de RCT ha sido susceptible a la negligencia, abuso, accidente, manipulación, mala aplicación, modificación; ni debido a la incorrecta instalación, ni debido a la operación, conservación o almacenamiento; ni de otra manera que la aplicación normal, el uso o el servicio, inclusive pero no limitado a, los fracasos operacionales causados por la corrosión, la oxidación ni otras materias extranjeras en el sistema. Los pedidos para el servicio bajo esta garantía serán hechos devolviendo el producto defectuoso al punto de venta al por menor o a RCT tan pronto como sea posible después del descubrimiento de algún defecto pertinente. RCT tomará subsiguientemente la acción correctiva tan pronto como razonablemente sea posible. En caso de que no se tenga la tarjeta de registro de garantía, el período de garantía se iniciará cuando el producto es enviado desde RCT. En caso que RCT intente contactar consumidores en relación a la devolución de una llamada o cualquier otro caso, y ocurre algún daño, el cual ha podido ser evitado si el consumidor hubiese registrado el producto, RCT no se hará responsable por los daños causados. En cualquier circunstancia, la cobertura de RCT no excederá el precio del producto pagado al momento de realizar la compra. Los reclamos de garantía deben ser registrados con RCT dentro de los 30 días del daño o mal funcionamiento del producto. RCT reserva el derecho de visitar el lugar de la instalación o requiere la documentación necesaria del reclamo antes de asumir cualquier responsabilidad bajo las proviciones de esta garantía. El consumidor acuerda en inspeccionar el producto en el momento de la instalación por cualquier defecto razonable, y más allá acuerda en inspeccionar el roducto anualmente. Cualquier daño ocurrido, el cual haya podido ser evitado siguiendo una adecuada inspección, RCT no se hará reponsable del mismo. RCT NO SE HARA RESPONSABLE DE DAÑOS CONSECUTENTES, CAUSUALES Y/O CONTINGENTES. LAS GARANTIAS PRECEDENTES SON EXCLUSIVAS Y EN LUGAR DE TODAS EXPRESAN GARANTIAS. LAS GARANTIAS IMPLICADAS, INCLUYENDO PERO NO LIMITANDO A LAS GARANTIAS IMPLICADAS DE MERCANTILISMO Y SALUD PARA UN PROPOSITO EN PARTICULAR, NO SE EXTENDERAN MAS ALLA DE LA DURACION APLICABLE EXPRESADAS EN LAS GARANTIAS PROPORCIONADAS. Algunos estados indican no permitir la exclusión de la limitación de daños casuales y consecuentes en cuál una garantía implicada sea aplicable, así que por encima de las limitaciones o exclusiones no se podrá aplicar a usted. Esta garantía le da derechos legales específicos y usted puede tener también otros derechos legales que varíen de estado en estado.

Resource Conservation Technologies - Bradenton, Florida USA



24 voltios AC, 5amps

www.rctus.com

US Patent Pending